

dayzip

daha fazla gün sikiştir

DZ-E8412B

8MP IP STARLIGHT BULLET KAMERA



1/2.7"
SENSÖR



2.7-13.5MM
LENS



2 ARRAY
LED



80M
IR
MESAFESİ



SES
G/Ç



8MP



ONVIF



H.265+



IP67



PoE



/dayzip

0212 222 71 66

www.cenova.com.tr



DZ-E8412B

8MP IP STARLIGHT BULLET KAMERA

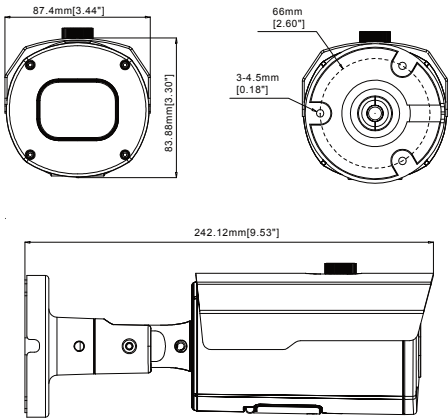
dayzip

daha fazla gün sıkıştır

Genel Bilgi

- 1/2.8" 8MP CMOS Sensör
- Max Çözünürlük 3840x2160
2.7-13.5mm motorize lens
- 120 WDR, 3D DNR
- 80M IR Mesafesi
- iOS, Android akıllı telefon izleme desteği
- ONVIF Profile S/T/G, POE

Boyutlar



KAMERA

KAYIT

GÖRÜNTÜ

AĞ & BAĞLANTILAR

GENEL

Teknik Özellikler

Çözünürlük	8MP 3840(H)×2160(V)
Görüntü Sensörü	1/2.7" Progressive CMOS
Min. Aydınlatma	Renkli 0.001lux @ F1.2(AGC ON) ; S/B 0 lux @ IR ON
Deklanşör	1/5 ~ 1/20000sn
Açı Ayarı	Yatay:32-114°, Dikey:18-59°, Çapraz:36-140°
Lens	2.7-13.5mm motorize lens
Gündüz&Gece	Otomatik IR Cut filtre ile
WDR-DNR	120 WDR-3D DNR
Min. Nesne Mesafesi	0.8M ~1M
Video Sıkıştırma	H.265+
Video Bit Rate	8Kbps ~ 8Mbps
Maks. Frame Hızı	25fps
Kare Hızı	Ana Akış 8MP(3840x2160),5MP(2592x1944,3072x1728),4MP(2592x1520),3MP(2304x1296)1080P(1920x1080), 960P(1280x960),720P(1280x720) Alt Akış 720P(1280x720),VGA(640x480),QVGA(320x240) Mobil Akış VGA(640x480), QVGA(320x240)
Güvenlik	IP Adresi filtresi; karmaşık parola; Kimliği doğrulanmış kullanıcı adı ve parola
Kamera Başlığı	Açık/Kapalı
Hareket Algılama	Açık/Kapalı (8 Seviye)
Maskeleme	Açık/Kapalı (4 Bölge)
Protokoller	TCP/IP,HTTP,DHCP,DNS,DDNS,RTP/RTSP,PPPoE,SMTP,NTP,UPnP,SNMP,HTTPS,FTP
Sistem Uyumluluğu	ONVIF(Profile S/G/T)
İletişim Arayüz	RJ45 10M / 100M Ethernet Arayüz x1
Led	2 Array Led
IR Mesafesi	80M' e kadar
SD Depolama	Var (512GB'a kadar)
Alarm Tetikleme	-
Ses	1 Giriş 1 Çıkış
Analiz	Sanal Hat, Hat Geçişi, Sabit Nesne, Kişi Sayma, Isı Haritası, Yüz Tanıma İnsan-Araç Algılama, Yoğunluk Algılama , Kuyruk Algılama
Maks. Kullanıcı	Maks. 7 (admin + kullanıcı)
Reset Butonu	Var
PoE	Var
WaterProof	IP67, IK10
Güç Kaynağı	DC 12V/POE(IEEE802.3af)
Boyutlar / Ağırlık	-
Çalışma Sıcaklığı	-40~+60°C
Depolama Sıcaklığı	≤95%

*Cenova BT ürün ve ürün özelliklerinde değişiklik yapma hakkını saklı tutar. En güncel veriler için firmamıza başvurun.

dayzip

Perpa B Blok 8. Kat No: 902-903-904 Şişli / İSTANBUL 0212 222 71 66 www.cenova.com.tr