

cenova

CN-19M

19" 2K Monitör

Görüntüleri 2K çözünürlüğünde izleyin. Net görüntülerin ve normalde daha düşük çözünürlüklerde kaybolan küçük detayların keyfini çıkarın.



LED Monitörler ile daha az elektrik tüketimine ihtiyaç duyar. Kolay taşınabilirlik ve dinamik kontrast oranı gibi bazı avantajlara sahiptir.



Monitörünüz, 5 milisaniyelik daha hızlı yanıt verme süresi sayesinde, ekrandaki en hızlı hareketlerde bile herhangi bir bulanıklık, titreme ve gölgelenme olmaksızın görüntüleri net ve düzgün bir şekilde izleyebilirsiniz.



Monitörde HDMI ve VGA girişleri bulunmaktadır. HDMI çıkışı ile daha kaliteli ve daha net görüntü elde edebilirsiniz.

50Hz

Görüntünün saniyede 50 kez yenilenmesini sağlayan bu özellik ile görüntülerdeki en ufak detayı bile gözünüzden kaçırmayacaksınız.

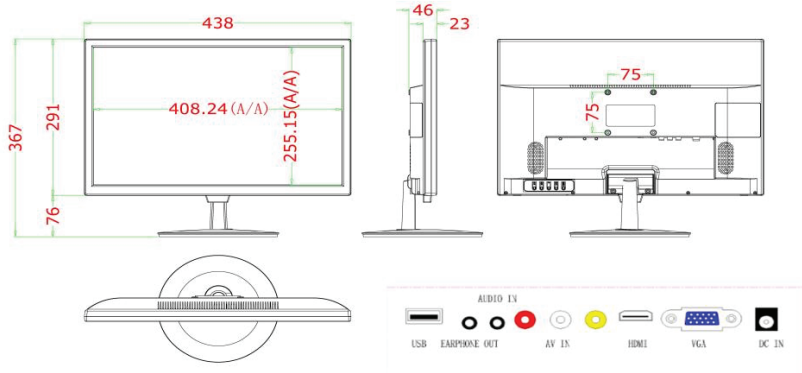
TEKNİK ÖZELLİKLER

ÖZELLİKLER

Monitör	CN-19M
Ekran Boyutu	19 inch (48,26 cm)
Çözünürlük	2048 x 1080 piksel 50Hz
Oran	16:9
Aydınlatma	300nit
Kontrast	3000:1
Renk	16.7M
Gecikme Hızı	5ms
Yenileme Hızı	50Hz
Panel Türü	Led Teknolojisi
Bağlantı Türü	VGA, HDMI, RCA, Ses Çıkış
Ses Çıkış	Stereo Hoparlör
Montalama Türü	Ayak Montalama(Dahili) - Duvar Tipi(Ayaksız)
Güç Girişi	DC 12V 3A
Toplam Güç	20W
Boyut	436*290
Ağırlık	2.5kg
Nem	10% ~ %90
Çalışma Sıcaklığı	20°C
Depolama Sıcaklığı	-20% ~ 60°C
Standart Garanti	2 Yıl

Kutunun İçinde Neler Var?

- Monitör
- Ayak
- Güç Kaynağı
- HDMI Kablosu
- Kullanım Klavuzu
- Garanti Kartı
- Kumanda



* Cenova BT ürün ve ürün özelliklerinde değişiklik yapma hakkını saklı tutar. En güncel veriler için firmamıza başvurun.