

Tiandy

TC-H326S Spec: 33X/I/E/A 2MP 33× Starlight IR POE PTZ Kamera



Pro Serisi

ÖZELLİKLER

- 1920X1080@30fps Çözünürlük
- Min. Aydınlatma Renkli: 0.002Lux@F1.5
- Optik zoom: 33×, dijital zoom 16×
- Smart IR, IR Mesafesi: 150m
- S+265/H.265/H.264/M-JPEG
- IP66

CE FC RoHS

Tiandy Digital Technology Co., Ltd. | www.tiandy.com.tr
Perpa Tic. Merk. B Blok 8.Kat No:902-903-904 Şişli/İSTANBUL
Tel: +90(212)222 71 66 Email: satis@cenova.com.tr



TEKNİK ÖZELLİKLER

Kamera	
Görüntü Sensör	1/2.8" CMOS
Sinyal Sistemi	PAL/NTSC
Min. Aydınlatma	Renkli: 0.002lux@ (F1.5, ACG ON),S/B: 0lux IR ile
Shutter Zamanı	1sn ile 1/100,000sn
Gündüz & Gece	Çift IR Cut Filtre ile
WDR	140dB
Optik Zoom	33x
Dijital Zoom	16x
Lens	
Odak Uzaklığı	4.6mm~152mm
Zoom Hızı	<5sn
Açı Ayarı	Yatay Görüş Alanı: 60.5° (w)~2.3° (t)
Diyafram Aralığı	F1.5~F4.0
Pan&Tilt	
Pan Mesafesi	360°
Pan Hızı	Pan Manuel Hız: 0.1° ~180° /sn, Pan Preset Hız: 240° /sn
Tilt Mesafesi	-16° ~90° (Oto. döndürme)
Tilt Hızı	Tilt Manuel Hız: 0.1° ~120° /sn, Tilt Preset Hız: 180° /sn
3D Pozisyonu	Var
Preset	500
Önceden Ayarlanmış Preset	±0.4°
Tarama	8
Gezinme	16, seyir başına 32'ye kadar ön ayar
Şablon	8, her biri 600s bellek veya 1000 siparişler
Kapanma Belleği	Var
RS-485 Protokoller	Yok
Aydınlatma	
IR LED	4
IR Mesafesi	150m' kadar
IR Işınlama Açısı	Ayarlanabilir zoom
Beyaz LED	Yok
Sıkıştırma Standardı	
Video Sıkıştırma	S+265/H.265/H.264/M-JPEG
Video Bit Hızı	32 Kbps ile 16 Mbps
Ses Sıkıştırma	G.711A/G.711U/ADPCM/AAC
Ses Bit Hızı	8K~48Kbps
Görüntü	
Maks. Çözünürlük	1920×1080
Ana Akış	PAL: 50fps (1920×1080, 1280×960, 1280×720) NTSC: 60fps (1920×1080, 1280×960, 1280×720)
Alt Akış	PAL: 25fps (704×576, 704×288, 640×360, 352×288) NTSC: 30fps (704×480, 704×240, 640×360, 352×240)
3. Akış	PAL: 25fps (1920×1080, 1280×960, 1280×720, 640×480, 704×576, 704×288, 352×288) NTSC: 30fps (1920×1080, 1280×960, 1280×720, 640×480, 704×480, 704×240, 352×240)
Görüntü Ayarı	Doğunluk, parlaklık, kontrast, keskinlik, istemci yazılımı veya web tarayıcısı ile ayarlanabilir
Görüntü Geliştirme	BLC/3D DNR/HLC
ROI	Hem Ana hem de Alt Akış için 7 Dinamik Alan, Oto. Takip ROI destekler
OSD	16×16, 24×24,32×32, 48×48, 64×64, 96×96, uyarlanabilir boyut, Hafta, Tarih, Saat, Harfler gibi Toplam 5 Bölge



Tiandy

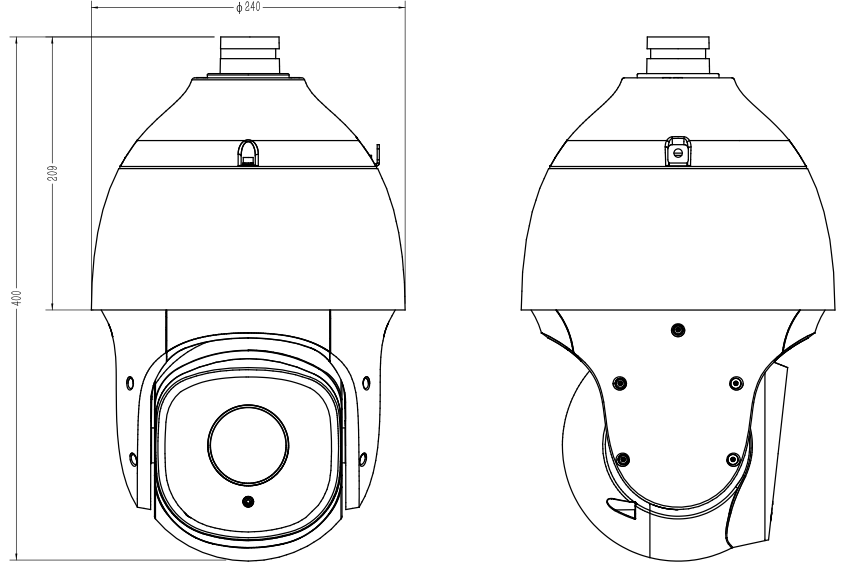
Görüntü Kaplama	Var
Gizlilik Maskesi	Var
Akıllı Defog	Var
Diğer Özellikler	
Alarm Tetikleme	Sert Sesli Alarm, Hareket Algılama, Maske Alarm, Port Alarm, Ağ Devredışı Alarm, IP Çakışması, MAC Çakışması Algılama
Video Analiz	Tripwire, Çift Tripwire, Çevre, Nesne Bulma, Nesne Kaybı, Yavaşlama, Koşma, Park, Anormal Video Algılama, Anormal Ses Algılama, Isı Haritası
Erken Uyarı(EW)	Yok
Otomatik Takip	Var
Ağ	
Protokoller	TCP/IP, ICMP, HTTP, HTTPS, DHCP, DNS, DDNS, MULTICAST, UPnP, FTP, IPV4, NTP, RTSP, SMTP, IGMP, QoS, PPPoE
Sistem Uyumluluğu	ONVIF (PROFILE S), SDK, CGI, P2P
ANR	NVR bağlantısı kesildiğinde videoyu SD kartta otomatik olarak saklayın ve bağlantı devam ettirildiğinde NVR'a video yükleyin (Sadece Tiandy ANR NVR destekler)
Uzak Bağlantı	≤7
Programlar	Easy7, EasyLive
Web Versiyon	Web5
Arayüz	
İletişim Arayüzü	1 RJ45 10M/100M kendinden uyarlamalı Ethernet port
Ses	1/1
Alarm	1/1
Reset Butonu	Var
Dahili Depolama	Dahili MikroSD Kart Yuvası 128 GB' a kadar
RS-485	Yok
BNC	Yok
Genel	
Yazılım Versiyonu	NVSS_V14.0.6.20190528
Web Yazılım Dilleri	11 dil English, Russian, Spanish, Korean, Italian, Türkçe, Simple Chinese, Traditional Chinese, Thai, French, Polish
Çalışma Ortamı	-30° ~65° C, 0-95% RH
Güç Kaynağı	AC24V±15%/POE+
Güç Tüketimi	21W (IR KAPALI), 26W (IR AÇIK)
Koruma	IP66
Isıtıcı	Yok
Boyutlar	Φ 222x372 mm (Φ 8.74x14.65 inc)
Ağırlık	5kg (11.02lb)

* Listelenen çözünürlükler yalnızca seçilebilir seçeneklerdir. Bu, tüm akışların aynı anda maksimum çözünürlüklerinde çalışabileceği anlamına gelmez.



Tiandy

BOYUTLAR (mm)



AKSESUARLAR



İSTEĞE BAĞLI

