

dayzip

daha fazla gün sikistir

DZ-360P

5 MP IP FISHEYE KAMERA



1/2.9"
SENSÖR



1.1MM
LENS



3 LED



IR
MESAFESI



DAHİLİ
MİKROFON



/dayzip

0212 222 71 66

www.cenova.com.tr



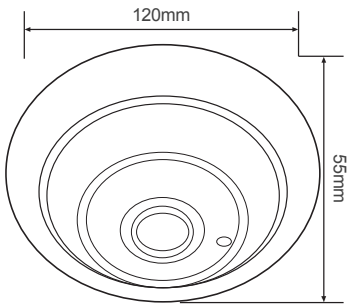
dayzip

daha fazla gün sıkıştır

Genel Bilgi

- 1/2.9" 2MP CMOS Sensör
- Max Çözünürlük 2160x2160
- 1.1mm ,Angle of view: 360°
- ≥80db WDR, 2D/3D DNR,
- Hareket Algılama,
- P2P, 5 Metre IR Mesafesi
- IOS, Android Mobil Desteği
- ONVIF 2.6, POE

Boyutlar



DZ-360P

5 MP IP FISHEYE KAMERA

Teknik Özellikler

Çözünürlük	5MP 2160(H)×2160(V)
Görüntü Sensörü	1/2.9" Progressive CMOS
Min. Aydınlatma	Color 0.1lux @ F1.2(AGC ON) ; B/W 0 lux @ IR ON
Deklanşör	1/5 ~ 1/20000s
Yavaş Deklanşör	Destekler
Lens	1.1mm ,Angle of view: 360°
Gündüz & Gece	Otomatik IR kesme filtresi
DNR	3D DNR
WDR	Digital WDR
Video Sıkıştırma	H.265/H.264
Video Bit Rate	8Kbps ~ 8Mbps
Akış	Triple Stream

Kare Hızı	Ana Akış	Alt Akış	Mobil Akış
	5MP (2160×2160) 1520×1520,1080×1080, 720×720	720×720,480×480,240×240	480×480, 240×240

Görüntü Ayarları	Çevirme modu, Doygunluk, Parlaklık, Kontrast, Ton, Netlik ayarlanabilir
------------------	---

BLC	Destekler
-----	-----------

Gizlilik Maskesi	Destekler
------------------	-----------

Video Analizi	Yok
---------------	-----

Protokoller	TCP/IP,HTTP,DHCP,DNS,DDNS,RTP/RTSP,PPPoE,SMTP,NTP,UPnP,SNMP,HTTPS,FTP,
-------------	--

Sistem Uyumluluğu	ONVIF(Ver 2.6, Profile S, Profile G)
-------------------	---------------------------------------

İletişim Arayüz	RJ45 10M / 100M Ethernet interface x1
-----------------	---------------------------------------

Alarm Tetikleme	Var
-----------------	-----

Depolama	Var
----------	-----

Ses	Var(Mikrofon)
-----	---------------

Video Çıkış	Var
-------------	-----

Reset Butonu	Var
--------------	-----

Led	3 pcs (SMD)
-----	-------------

IR Mesafesi	5m 'e kadar
-------------	-------------

PoE	Var
-----	-----

WaterProof	IP64
------------	------

Güç Kaynağı	DC 12V/POE
-------------	------------

Boyutlar	Ø120X55mm
----------	-----------

Ağırlık	appr. 400g
---------	------------

Çalışma Sıcaklığı	-30~+60°C
-------------------	-----------

Depolama Sıcaklığı	-30~+55°C
--------------------	-----------

KAMERA

KAYIT

GÖRÜNTÜ

AĞ & BAĞLANTILAR

GENEL

*Cenova BT ürün ve ürün özelliklerinde değişiklik yapma hakkını saklı tutar. En güncel veriler için firmamıza başvurun.

dayzip

Perpa B Blok 8. Kat No: 902-903-904 Şişli / İSTANBUL 0212 222 71 66 www.cenova.com.tr